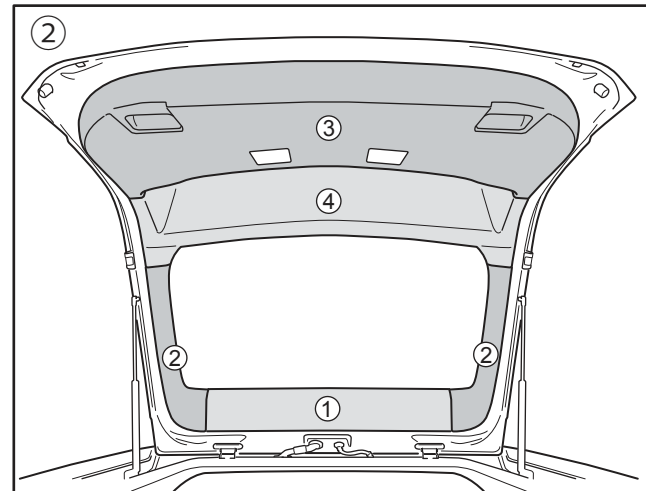
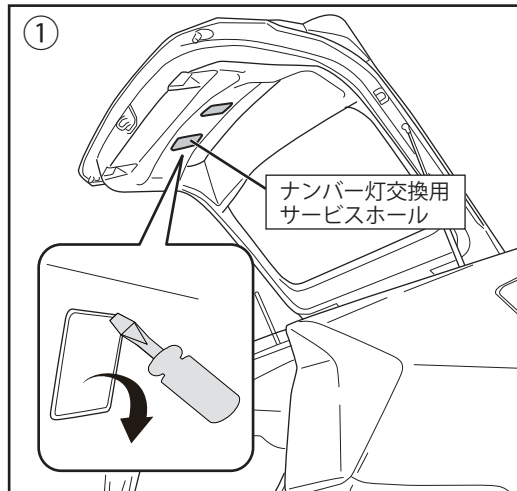
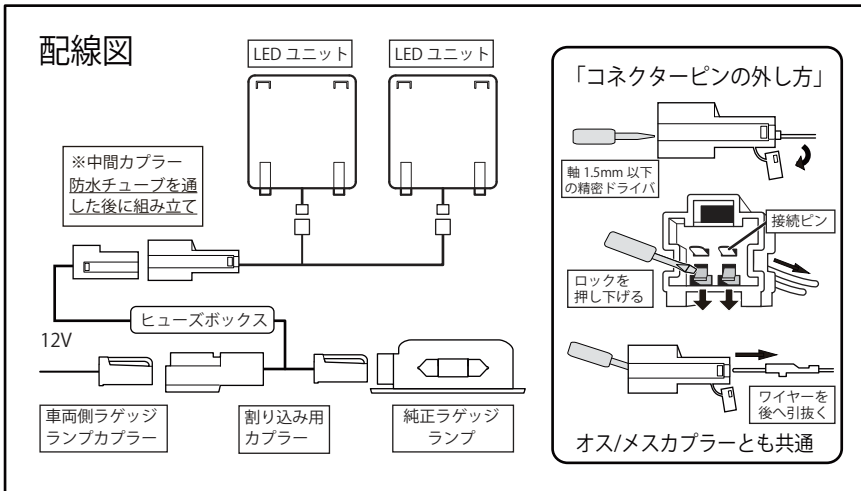


- 取付け作業を行う前に必ず本書をお読みください。
- 本製品の取り付けは車体の内装を剥がす必要があります。お客様での取り付けが困難な場合は自動車用品店、ディーラー等にご依頼をお願い致します。
- 取付け作業は、必ずエンジンを停止させ、バッテリーマイナス端子を外して作業してください。

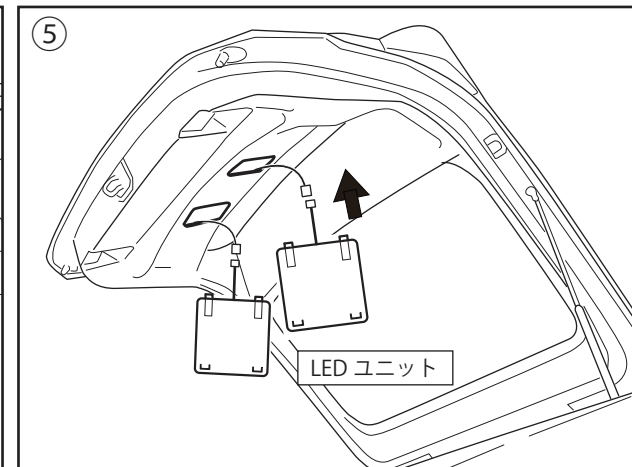
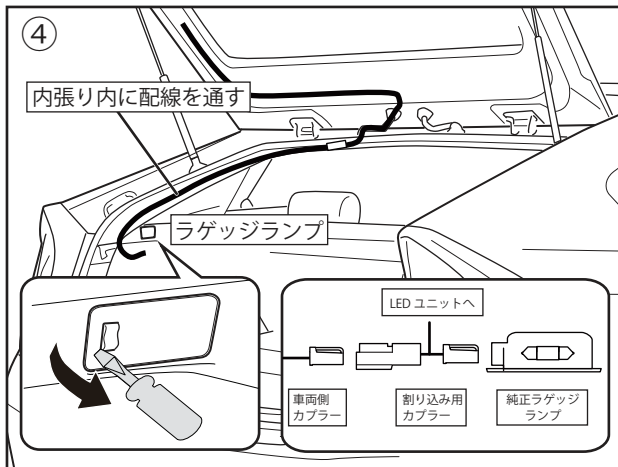
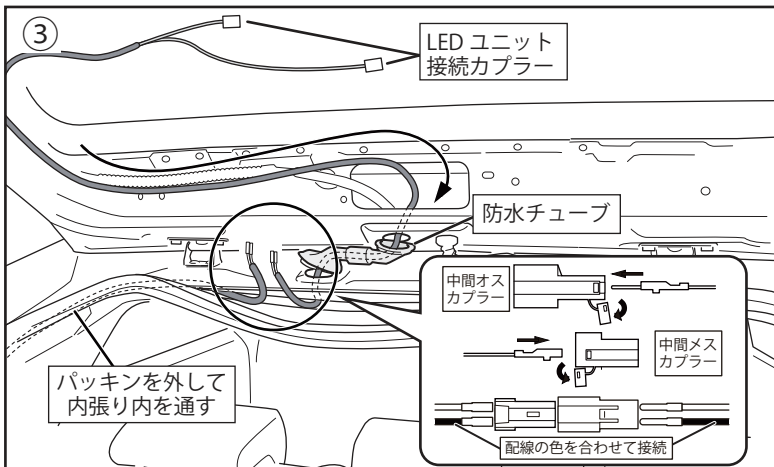
適合車種  
プリウス用 (ZVW30)



上記図のように配線をしてください。誤って中間カプラーの接続ピンを取り付けた場合は「コネクターピンの外し方」を参照してピンを抜いてください。

バックドアにあるナンバー灯交換用サービスホールカバーを取り外します。

バックドアのゲートを取り外します。図の番号順にカバーを内張り剥がしを使用して取り外します。



図の矢印のように配線をゲートから防水チューブ内を通し、車内に配線を引き込みます。配線を通してから中間カプラーを取り付けます。※先に中間カプラーを取り付けると防水チューブを通りません。

上記図のように配線を内張り内に通します。ラゲッジランプを取り外し、割り込み用カプラーを割り込ませます。

LEDユニット接続カプラーをサービスホールから出してゲートの内張りを元に戻します。LEDユニットを取り付けします。